

リバンチャー設置計画

2010/11/26

Y. Arimoto

KEK

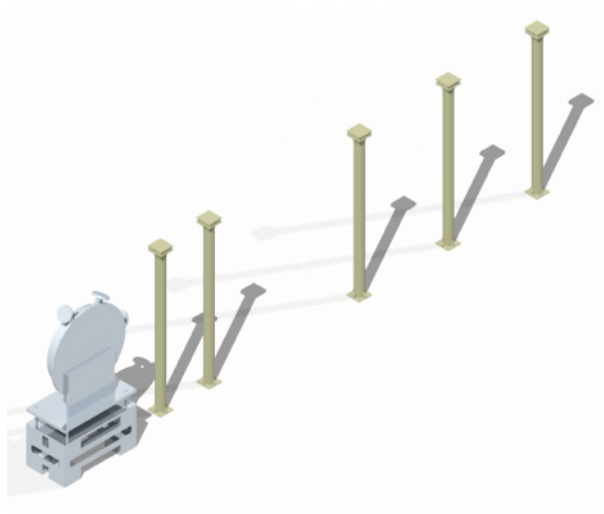
Abstract

リバンチャー実証試験装置の設置手順を示す。

1. 設置手順

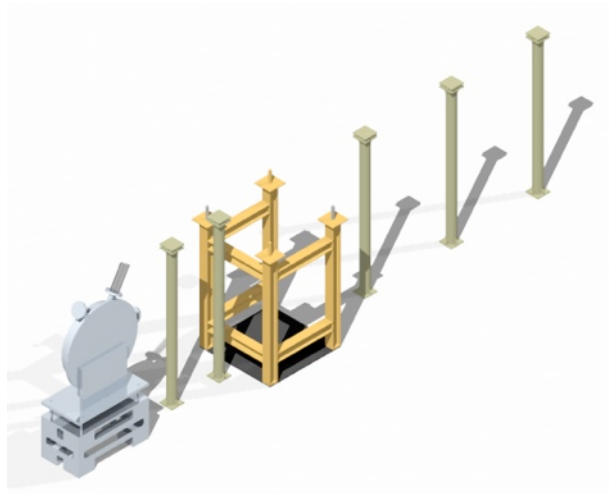
1. ガイド管架台設置(12/1-2 :明昌機工、北口)

- アンカー打設 : 12/1
 - * 電磁石架台用
 - * ガイド管用
- アラインメント : 12/2
 - * すみ出し用の糸を使ってガイド管ステージを一直線上にアラインメントする。



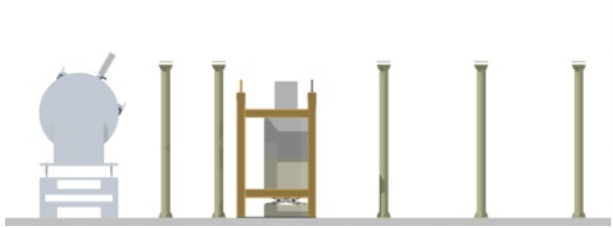
2. 電磁石・架台・電源搬入(12/2 有本)

- 電磁石は仮置き
- 架台の据え付け。
 - * 下流側の筋交いははずす。
 - * 必要に応じてシムをベースプレートの下に挟む。
 - * ボルトで床に固定する。
 - * 電磁石を受けるナットの高さをだいたい定規で揃えておく。
- 電力ケーブル敷設工事(日立IC)。直流電源に結線する。



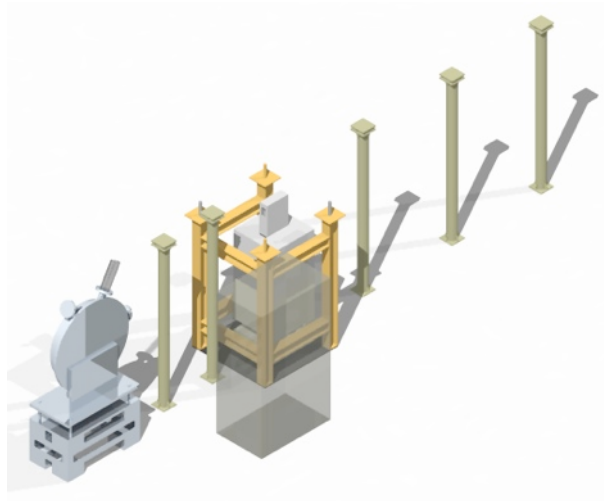
3. RFコイル搬入 (12/? 北口、有本)

- 電磁石架台内に設置
- 設置方法
 - * クレーンを使って電磁石架台の中に下す



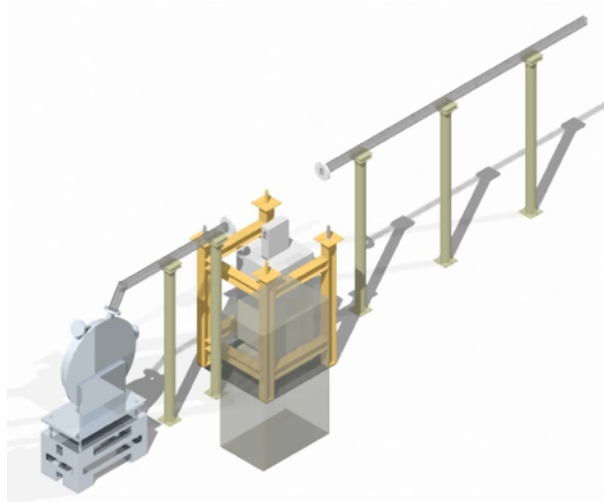
4. RF電源搬入 (12/?北口、有本)

- クレーンにてBL05実験エリア内に設置
- ケーブル配線



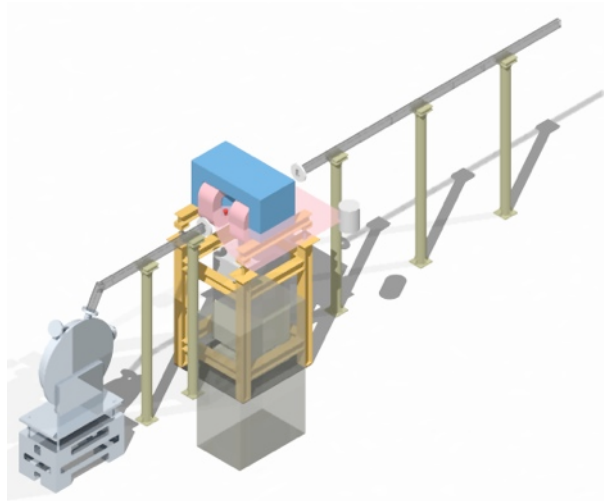
5. ガイド管設置 (12/?? 北口、明昌)

- ガイド管搬入
- ガイド管アライメント
 - * 方法：明昌機工が考える？
 - * 作業 (北口、吉岡、有本、今城、、、、)
- アライメント完了後、下流のガイド管は下流側へずらしておく。(RFコイル部のガイド管を挿入する際のスペースを確保するため)



6. 電磁石設置 (12/? 有本)

- 架台の筋交いを取り付ける。
- 電磁石を仮置き場所からクレーンにて架台に設置。

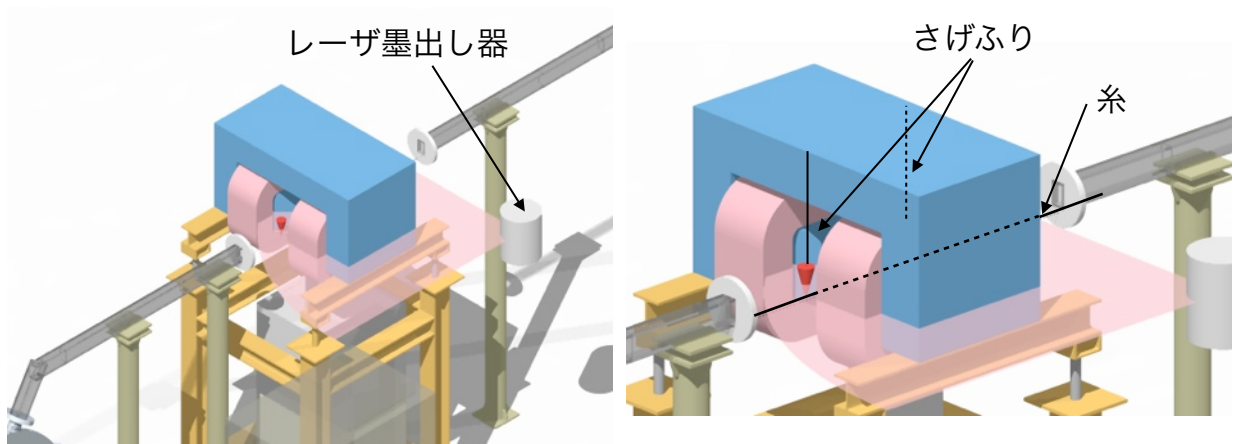
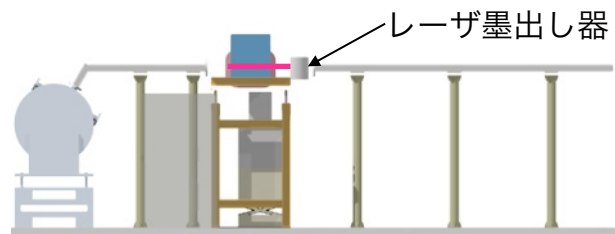


- アライメント

- * レーザ墨出し器を用いてレベル出しを行なう。レベルの基準はガイド管からとる。
- * さげ振りを使ってビーム軸方向のアライメントを行なう。電磁石前後のガイド管架台から張った糸を基準にする。
- * z軸方向の位置は上流のガイド管の端面を基準にする。

- インターロック系の配線

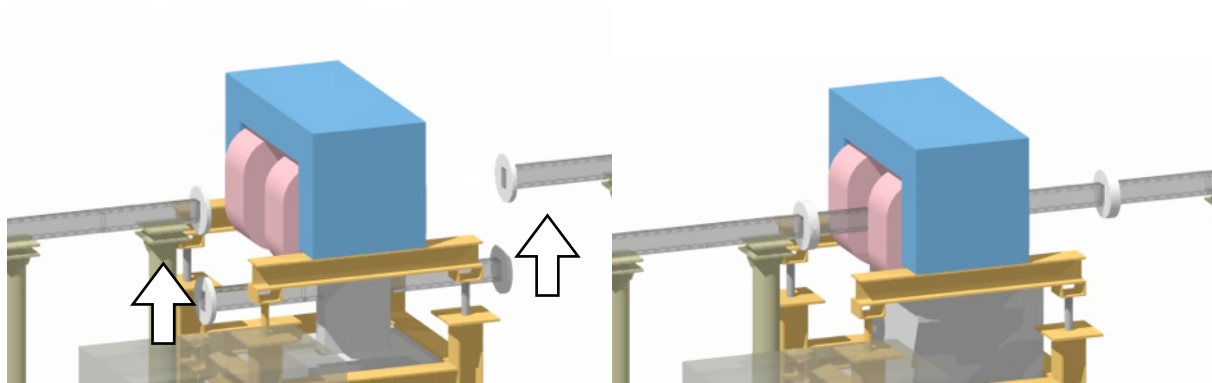
- * 温度スイッチと流量スイッチの接点を直流電源につなぐ。



7. RFガイド部のガイド管取り付け

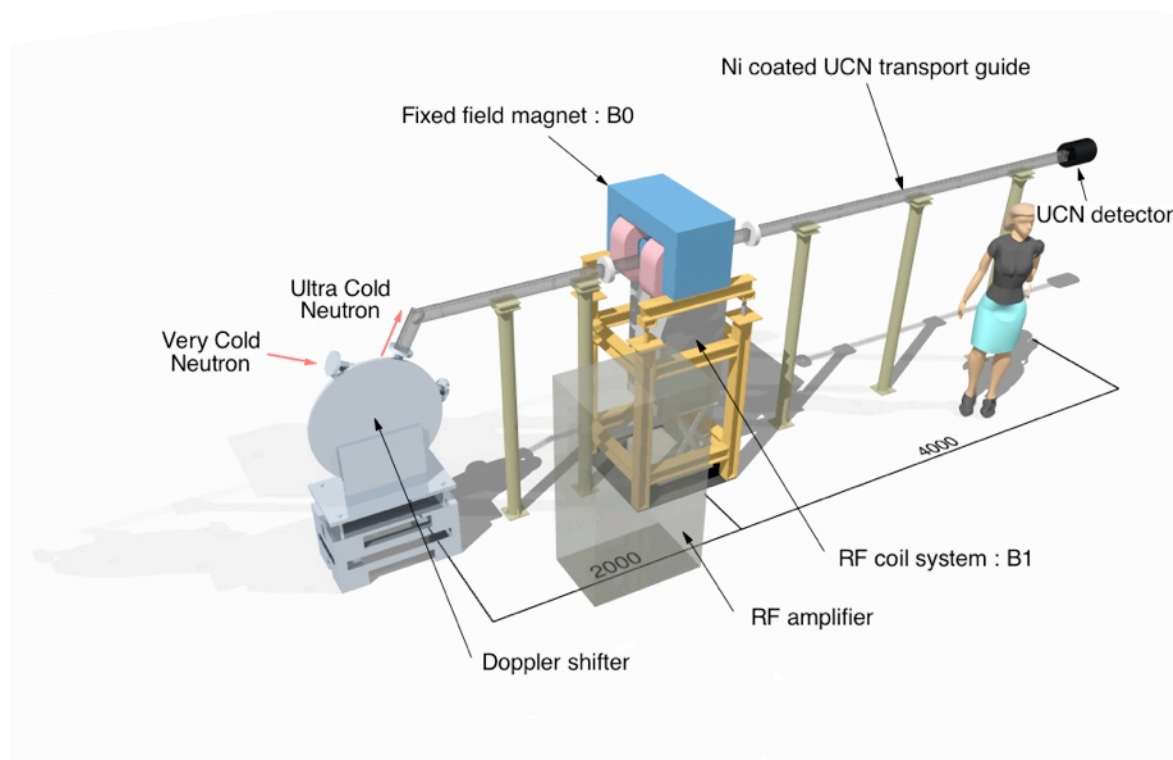
- RFコイルにガイド管を挿入しフランジ付きガイド管を両サイドに取り付ける

- RFコイルをジャッキアップ
- RFコイル部ガイド管とその他のガイド管フランジ締結する。



8. ^3He 検出器の取り付け

9. 真空排気



完成図

2. 配置全体図

