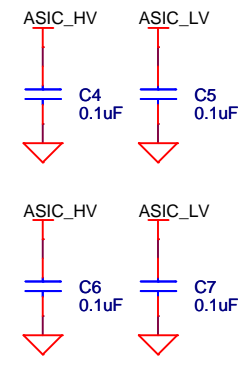
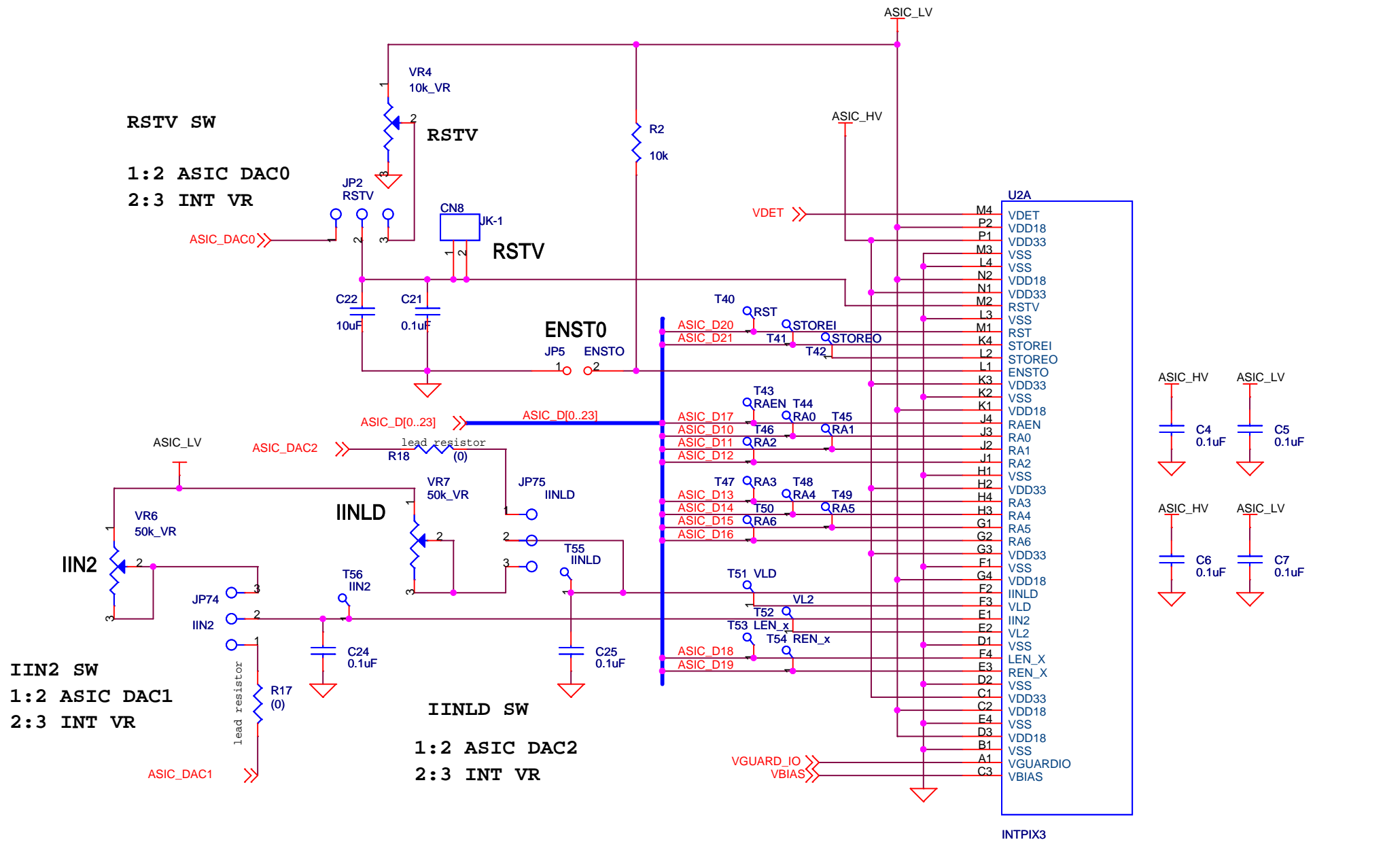


KEK			
Title			
SEABAS Sub Board : INTPIX3 Connectors			
Size	Document Number	Rev	
A3	KEK-ARAL_2	0.1	
Date:	Tuesday, May 18, 2010	Sheet	1 of 5

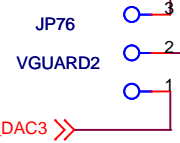
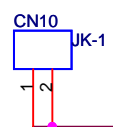


KEK		
Title SEABAS Sub Board : INTPIX3 LEFT		
Size A4	Document Number KEK_ARAI_2	Rev 0.1
Date: Tuesday, May 18, 2010	Sheet 2	of 5

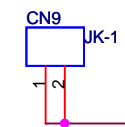
VGUARD2 SW

1:2 ASIC DAC3
2:3 CN10

VGUARD2



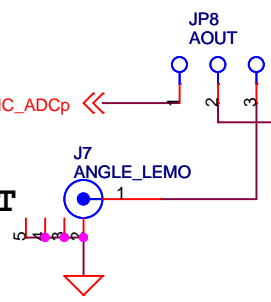
VGUARD1



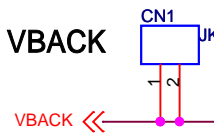
AOUT SW

1:2 TO ASIC ADC CHIP
2:3 EXT OUT

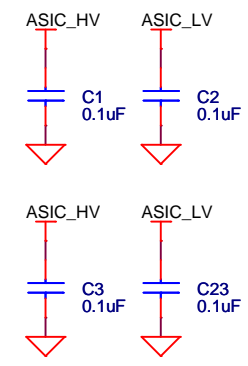
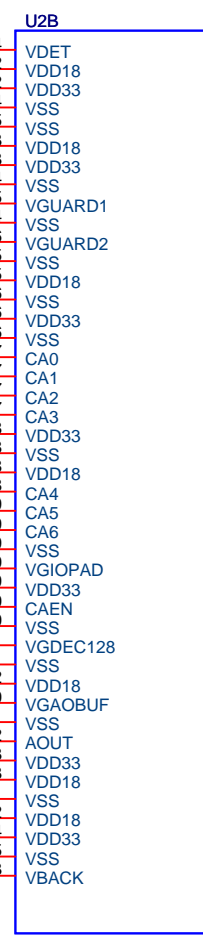
AOUT



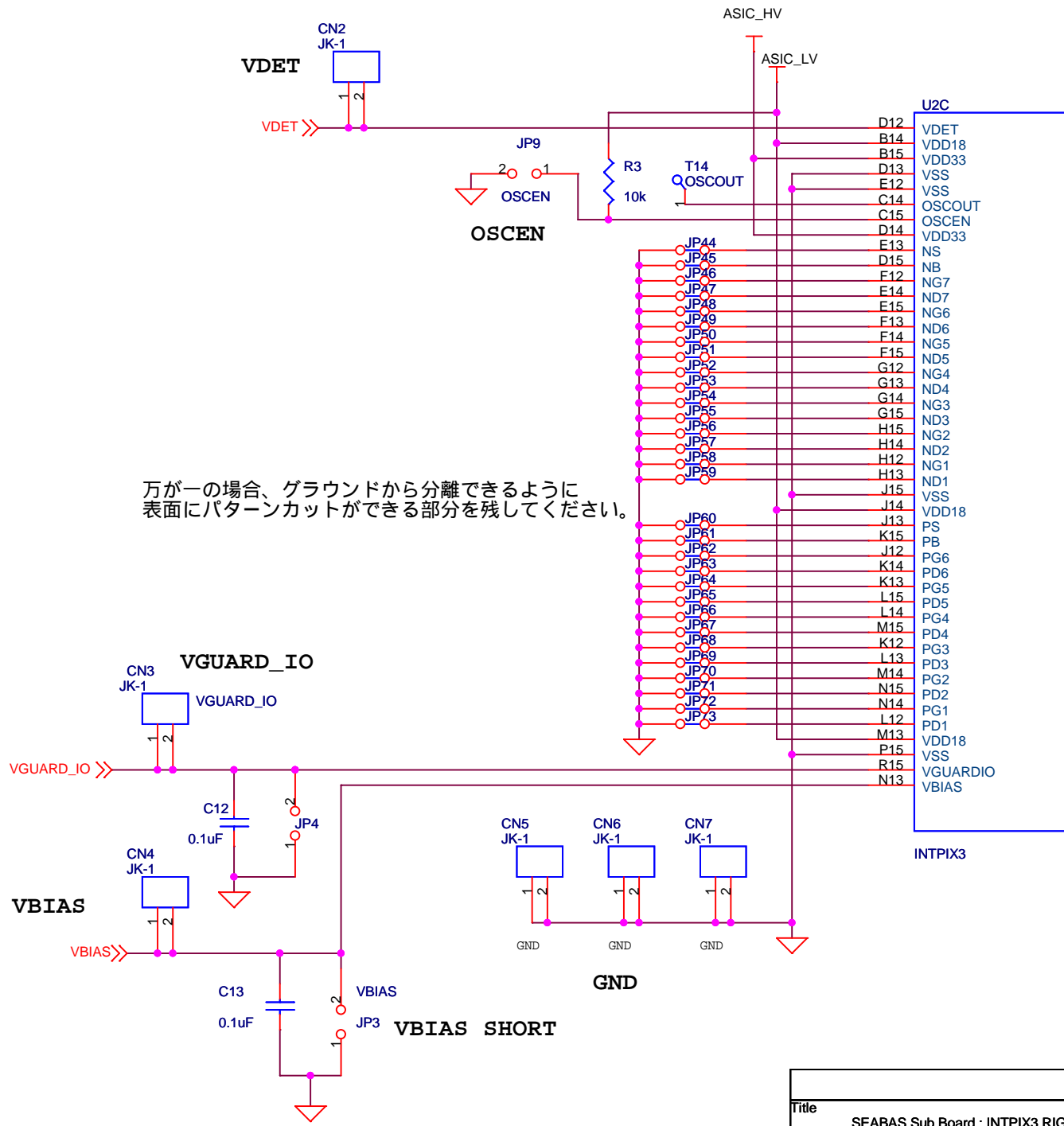
VBACK



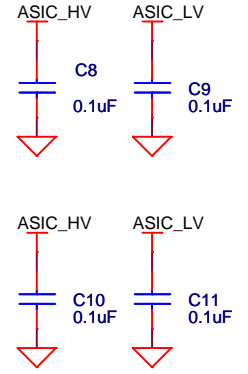
ASIC_HV ASIC_LV



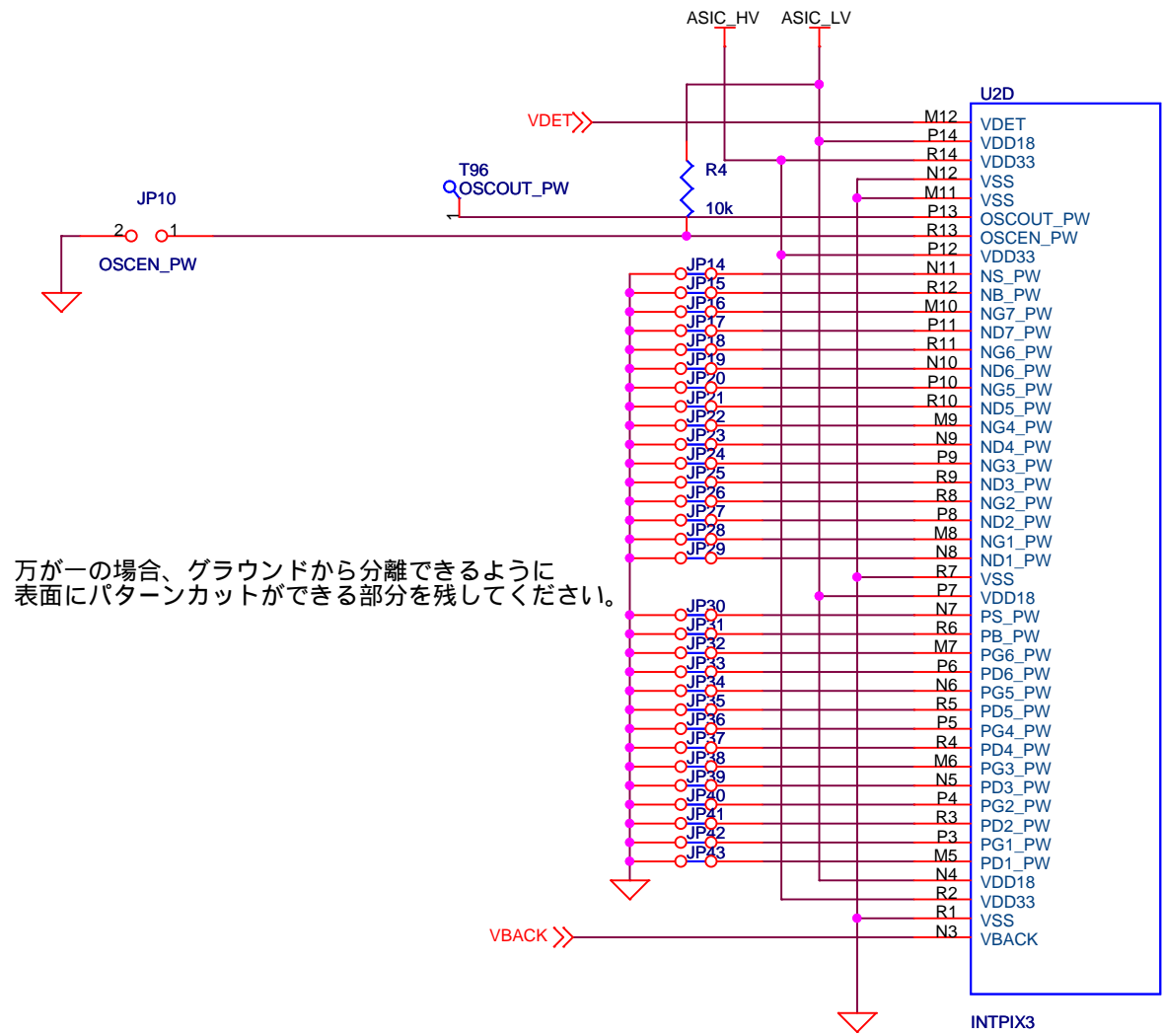
Title		
SEABAS Sub Board : INTPIX3 BOTTOM		
Size	Document Number	Rev
A4	KEK_ARAI_2	0.1
Date:	Tuesday, May 18, 2010	Sheet 3 of 5



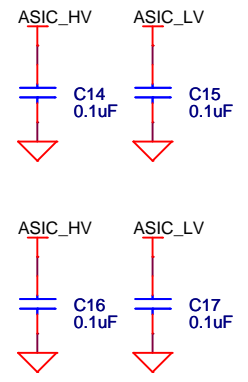
万が一の場合、グラウンドから分離できるように表面にパターンカットができる部分を残してください。



Title		
SEABAS Sub Board : INTPIX3 RIGHT		
Size	Document Number	Rev
A4	KEK_ARAI_2	0.1
Date:	Tuesday, May 18, 2010	Sheet 4 of 5



万が一の場合、グラウンドから分離できるように表面にパターンカットができる部分を残してください。



Title		
SEABAS Sub Board : INTPIX3 TOP		
Size	Document Number	Rev
A4	KEK_ARAI_2	0.1
Date:	Tuesday, May 18, 2010	Sheet 5 of 5